

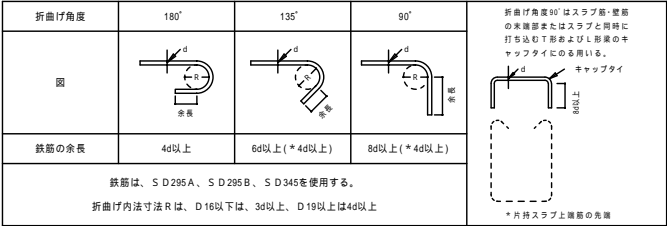
壁式鉄筋コンクリート構造配筋標準図(1)

1. 一般事項

- (1) 構造図面に記載された事項は、本標準図に優先して適用する。
- (2) 記号
 d...異形棒の呼び名に用いた数値 D...部材の径 R...直径
 @...間隔 r...半径 C...中心線 Lo...部材間の内法距離 ho...部材間の内法高さ
 ST...あばら筋 HOOP...帯筋 S...HOOP...補強帯筋 ...直径

2. 鉄筋加工、かぶり

(1) 鉄筋末端部の折曲げの形状



(2) 鉄筋中間部の折曲げの形状 鉄筋の折曲げ角度90°以下

| 図 | 鉄筋の適用箇所による呼称 | 鉄筋の種類 | 鉄筋の径による区分 | 鉄筋の折り曲げの内法寸法(L) |
|---------|--------------------------|--------------------------|-----------|-----------------|
| 帯筋 | あばら筋 | S D295A, S D295B, S D345 | D16以下 | 3d以上 |
| | | | D19以上 | 4d以上 |
| 上記以外の鉄筋 | S D295A, S D295B, S D345 | D16以下 | 4d以上 | |
| | | D19-D25 | 6d以上 | |

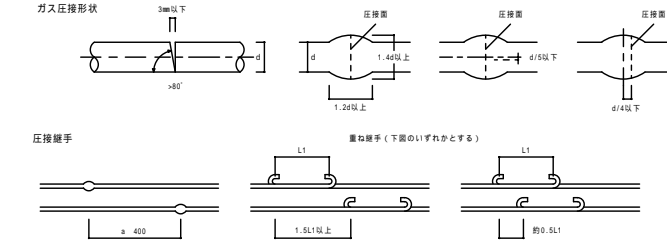
(3) 鉄筋の定着及び重ね継手の長さ

| 鉄筋の種類 | 普通、軽量コンクリートの設計基準強度の範囲(N/mm ²) | 定着の長さ | | 特別の定着及び重ね継手の長さ(L1) |
|---------|---|-----------------|---------------|--------------------|
| | | 一般(L2) | 下ばり(L3) | |
| S D295A | 21 22.5 24 | 3dまたは2d フックつき | 2d または 1d フック | 4d または 3d フックつき |
| S D295B | 21 22.5 24 | 3d または 2d フックつき | 2d または 1d フック | 4d または 3d フックつき |
| S D345 | 18 | 3d または 2d フックつき | 2d | 3d フックつき |

コンクリートは普通 Fc=18N/mm²以上24N/mm²以下、軽量 Fc=18N/mm²以上22.5N/mm²以下

継手

1. 末端のフックは、定着および重ね継手の長さに含まない
2. 継手位置は、応力の小さい位置に設けることを原則とする
3. 直径の異なる鉄筋の重ね継手長さは、細い方の鉄筋の継手長さとする



(4) 鉄筋のかぶり厚さ (単位: mm)

| 構造部分 | 最小かぶり厚さ(mm) | 設計かぶり厚さ(mm) |
|--------------------------------|-------------|-------------|
| 屋根スラブ・床スラブ・片持ちスラブ | 20 | 30 |
| 耐力壁・壁梁・子梁・片持ち梁 | 30 | 40 |
| 土に接する耐力壁・床スラブ・布基礎の立上り部分・基礎つなぎ梁 | 40 | 50 |
| 基礎(接コンクリート部分を除く) | 60 | 70 |

【注】 耐久性上有効な仕上げがない場合は、屋内・屋外にかかわらず10mm増しとする。
 又、軽量コンクリートの場合は、10mm増しの値とする。
 ** 片持ちスラブ片持ちは、最小かぶり30mmとする。[8-(1)の参照]

(5) 鉄筋のあき

- a. 異形鉄筋では呼び名に用いた数値1.5d以上
- b. 筋骨材の最大寸法の1.25倍以上かつ25以上

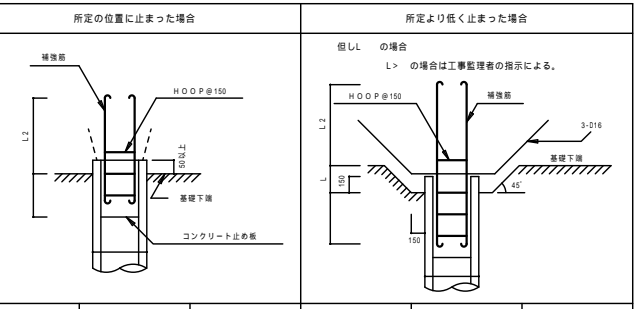
(6) 鉄筋のフック (a-1)に示す鉄筋の末端部にはフックを付ける。

- a. 壁長が1m以下の壁構造の末端部
- b. あばら筋、帯筋、煙突の鉄筋
- c. 柱、梁(基礎梁を除く)の出すみ部分の鉄筋(右図参照)
- d. 単独梁の下端部
- e. その他、本配筋標準に記載する箇所

3. 杭

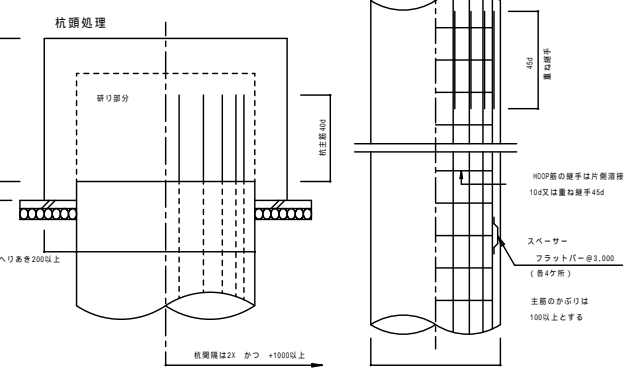
(地震力等の水平力を考慮する必要がある場合は、別途検討すること。)

(1) PC杭、又はPHC杭の全てに補強を行う



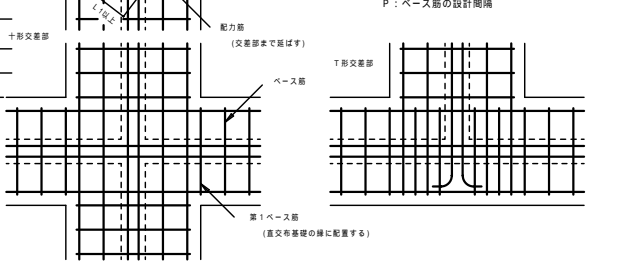
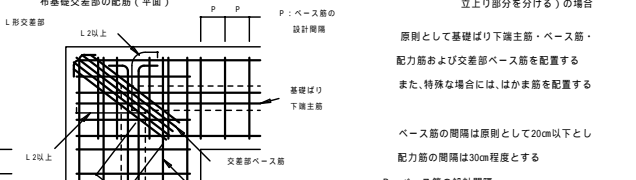
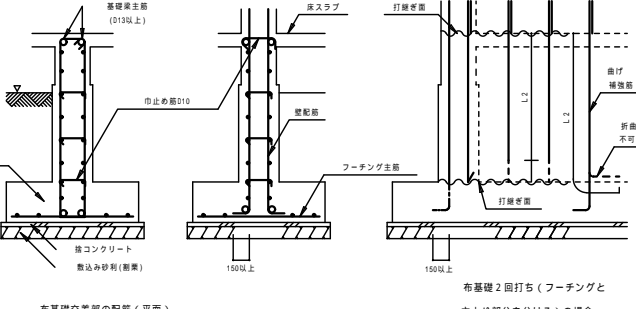
| 杭径 | 300, 350 | 400 | 450 | 500 | 600 |
|---------|----------|-------|--------|-------|--------|
| 補強筋 | 6-D13 | 8-D13 | 10-D13 | 8-D16 | 10-D16 |
| H O O P | D10-@150 | | | | |

(2) 現場打ちコンクリート杭

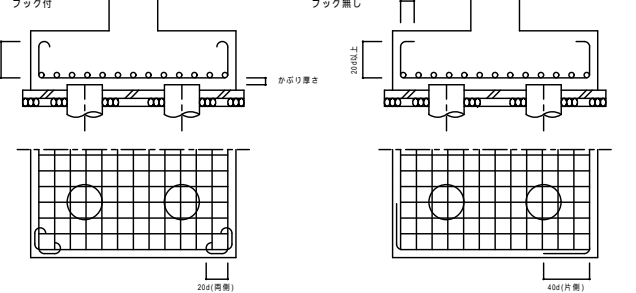


4. 基礎

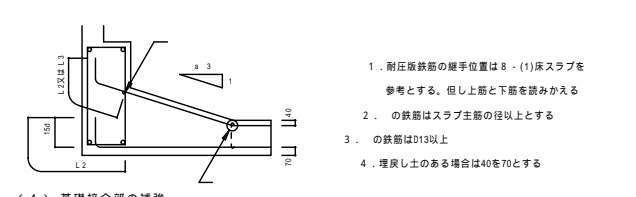
(1) 布基礎



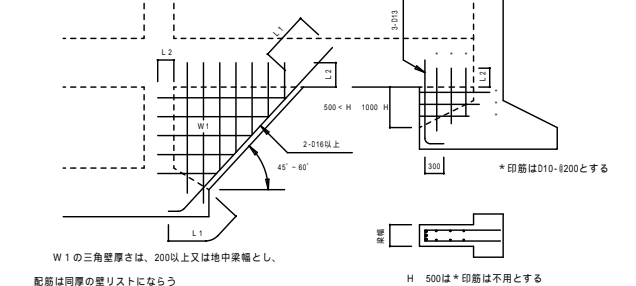
(2) 杭基礎



(3) ベタ基礎

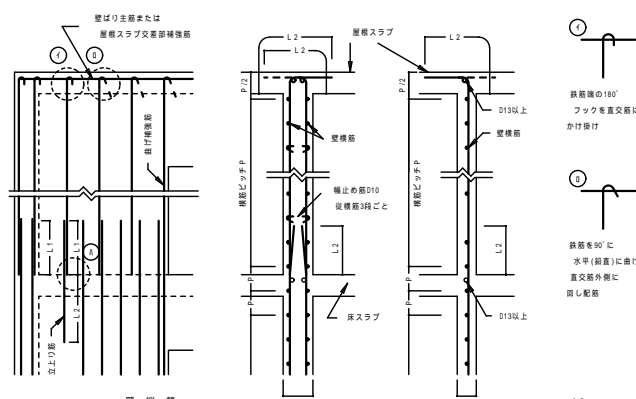


(4) 基礎接合部の補強

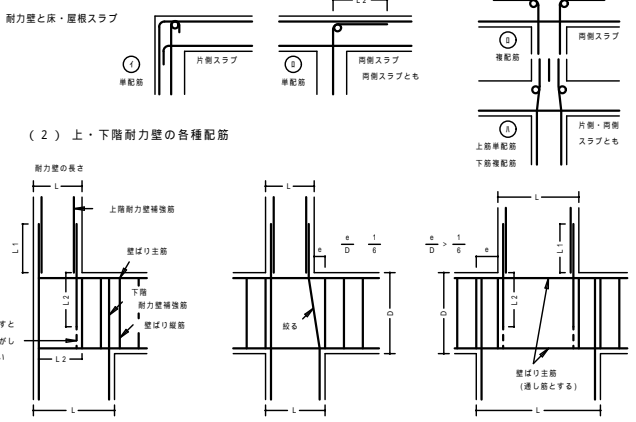


5. 耐力壁

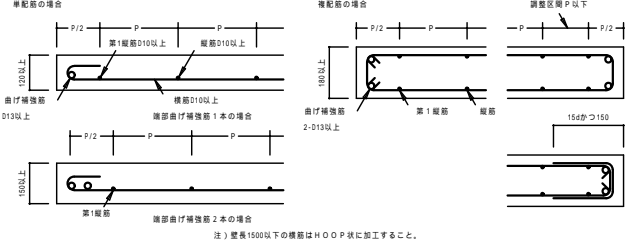
(1) 縦筋・曲げ補強筋・縦補強筋の定着



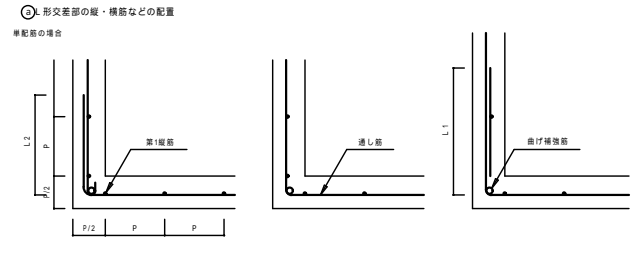
(2) 上・下階耐力壁の各種配筋



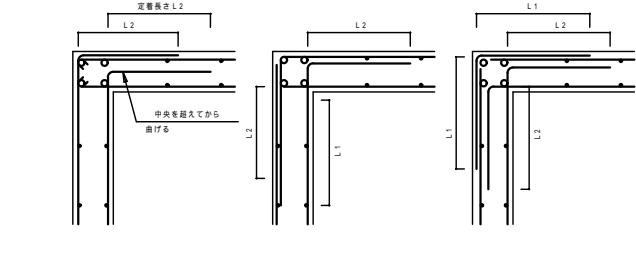
(3) 耐力壁の縦・横筋の配置



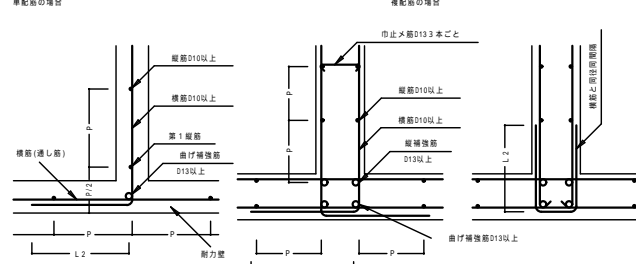
(4) 耐力壁が交差する場合(平面)



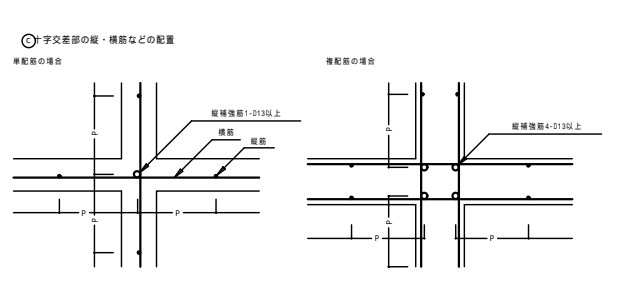
(5) 耐力壁が交差する場合(断面)



(6) 耐力壁が交差する場合(平面)



(7) 耐力壁が交差する場合(断面)



6. 使用可能な鉄筋の最大径(標準)

| 部位 | 耐力壁 | 壁梁 | 布基礎 | スラブ | 非耐力壁 | 欄 |
|---------|------|------|-----|-----|------|-----|
| 構造種別 | 壁式鉄筋 | 壁式鉄筋 | 基礎 | スラブ | 非耐力壁 | 欄 |
| 壁式鉄筋 | D22 | D22 | D25 | D16 | D16 | D16 |
| コンクリート造 | | | | | | |

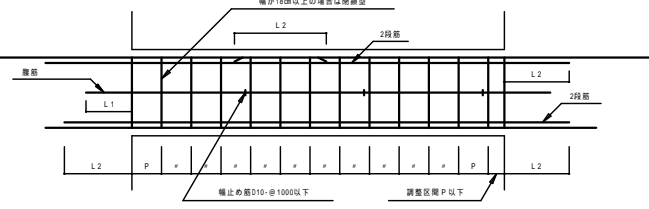
構造 宮崎県知事登録 第0-2221号 山正建築設計事務所
 一級建築士 大臣登録 230418号 山下正一郎

壁式鉄筋コンクリート構造配筋標準図(2)

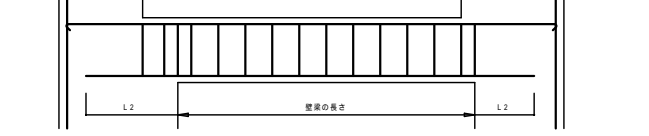
L=鉄筋コンクリート構造配筋標準図(1)の2-(3)による。

7. 壁梁、小梁

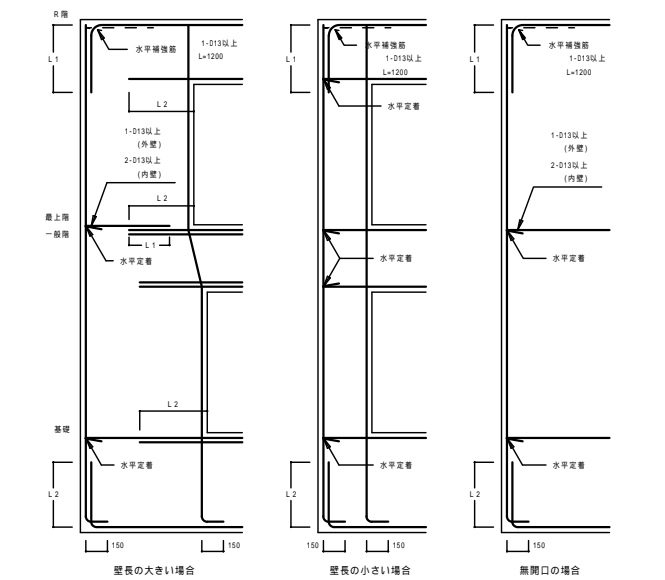
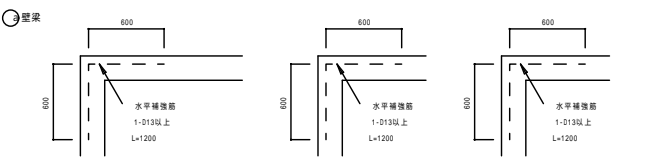
(1) 壁梁の標準配筋図



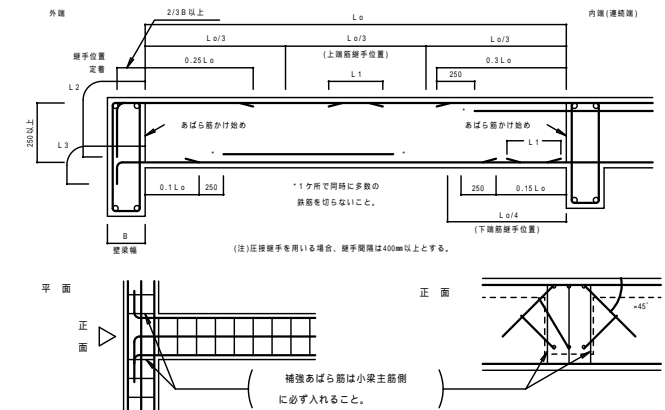
(2) 壁梁の範囲



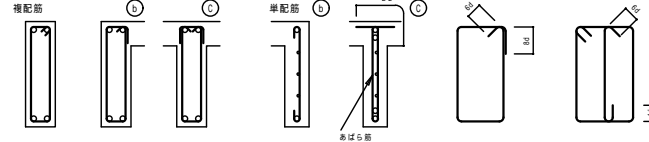
(3) 定着



(4) 梁の定着・継手位置およびトップ筋長さ



(4) あばら筋の型

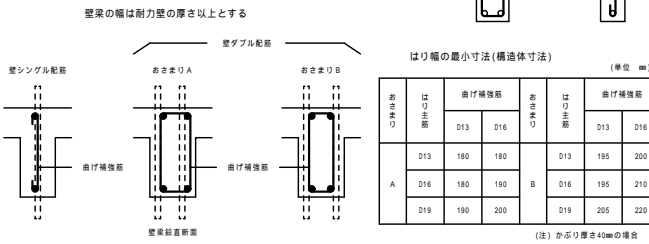


(イ) 原則として(イ)のフック先曲げとする。

片側床版付(L型)梁で(イ)両側床版付(T型)梁で(イ)とすることができる。

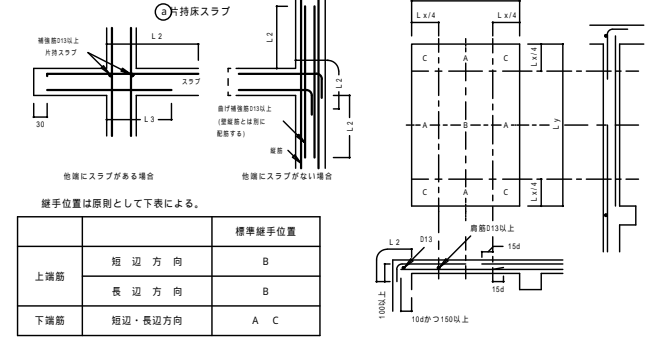
(ロ) フックの位置は(イ)にあつては交互、(イ)にあつてはスラブ側とする。

(5) 壁梁と壁のおさまり

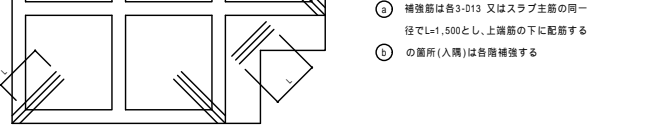


8. 床板

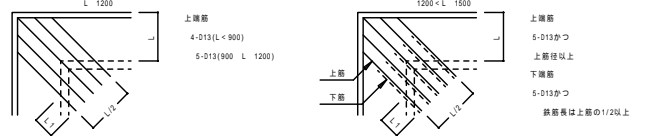
(1) 定着および継手



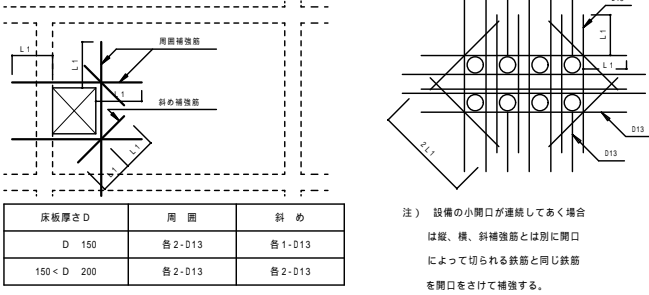
(2) 屋根スラブの補強



(3) 片持ちスラブの出隅部補強

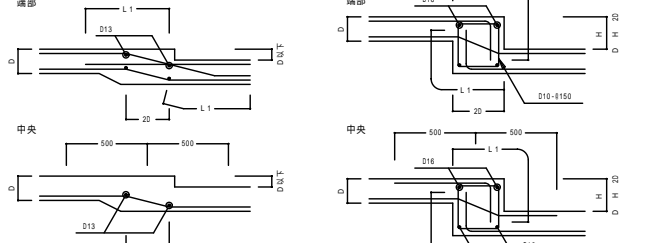


(4) 床板開口部の補強

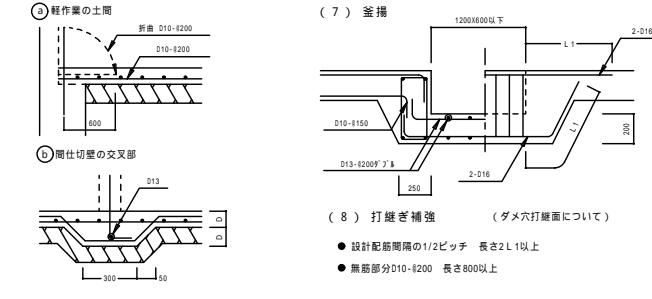


| 床板厚さD | 周囲 | 斜め |
|-------------|--------|--------|
| D 150 | 各2-D13 | 各1-D13 |
| 150 < D 200 | 各2-D13 | 各2-D13 |

(5) 床板段差



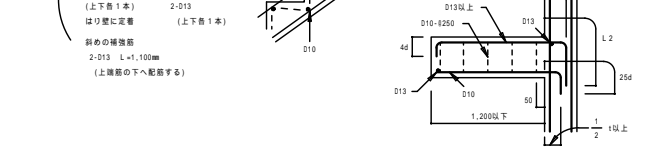
(6) 土間コンクリート



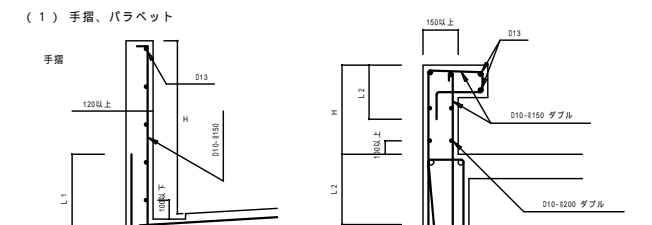
(7) 釜掛



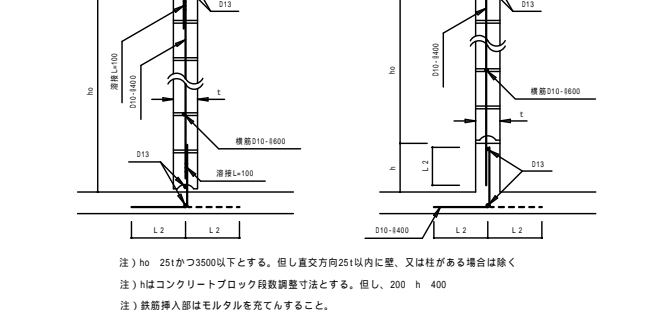
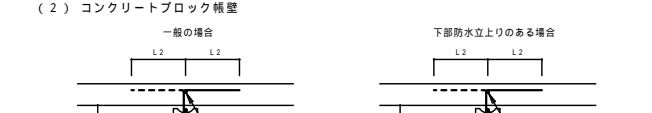
(8) 打抜き補強



9. 階段



10. その他



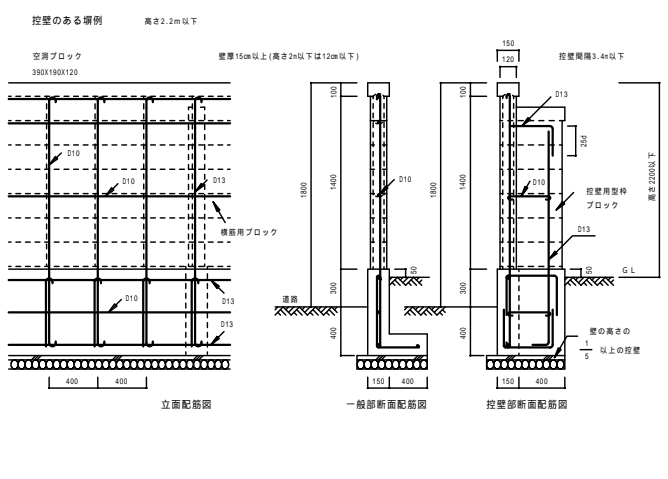
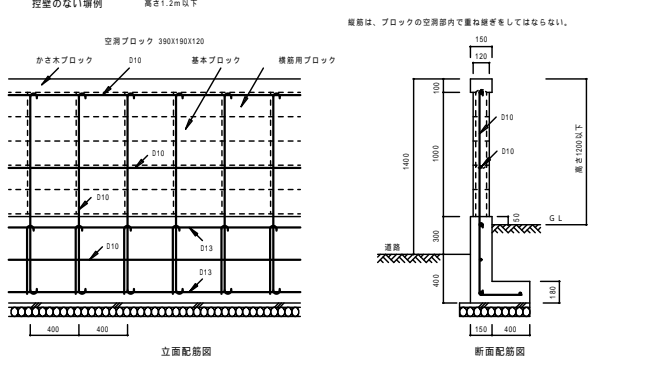
11. 梁貫通孔補強

(1) 既製品 (使用するときには、設計者又は工事監督者と打合せのこと)
 リング型 バイプ型 金網型 プレート型
 (2) 鉄筋標準配筋 但し D/3とする
 設置可能範囲 梁端部(スパンL/10以内かつ200以内)は避ける

| 80 < 100 | 100 < 150 | 150 > 250 |
|----------------------------------|--|--|
| 折筋 2-(2-D13) 縦筋 ST 2-D13-100@ | 折筋 2-(2-D13) 縦筋 ST 2-D13-100@ 横筋 2-(2-D13) | 折筋 4-(2-D13) 縦筋 ST 2-D13-100@ 横筋 2-(2-D13) 上下 縦筋 ST 2-D13 |

12. コンクリートブロック塀

(1) ブロック塀の高さ・厚さと基礎の構造
 a. 塀の高さ(地盤面に高低差のある場合は低い方による)は2.2m以下。
 b. 塀の厚さは、塀の高さ2m以下の場合は12cm以上、2mを超える場合は15cm以上。
 c. 地盤が液状化の恐れのある砂質土および軟弱土の場合は、別途検討する。
 d. 鉄筋挿入部はモルタルを充てんすること。

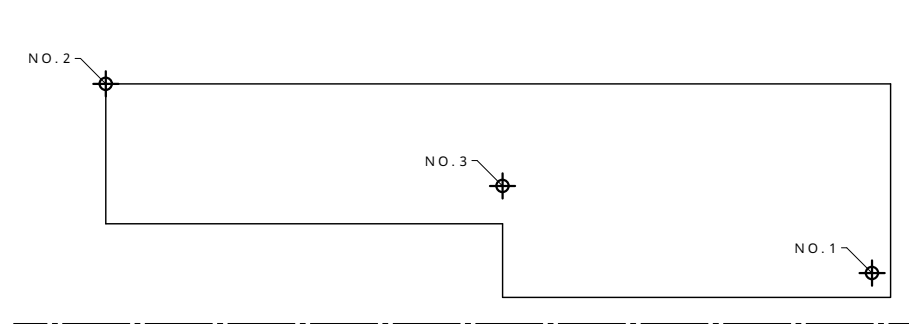


構造 宮崎県知事登録 第D-2221号 山正建築設計事務所
 一級建築士 大臣登録第230418号 山下正一郎

構造概要

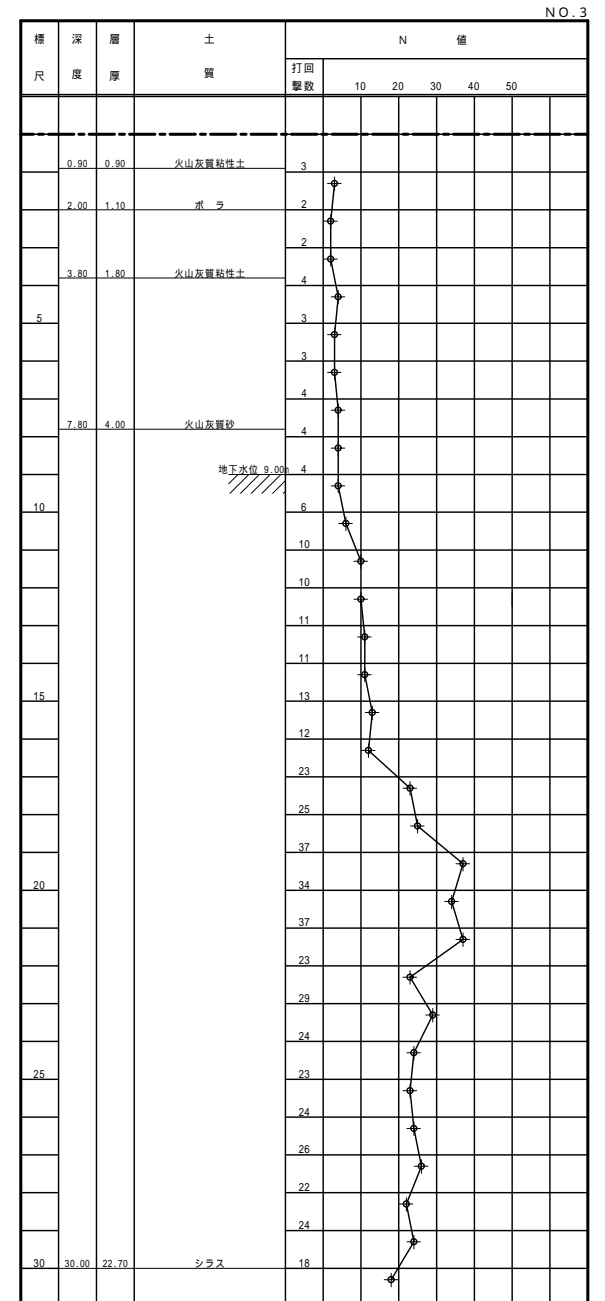
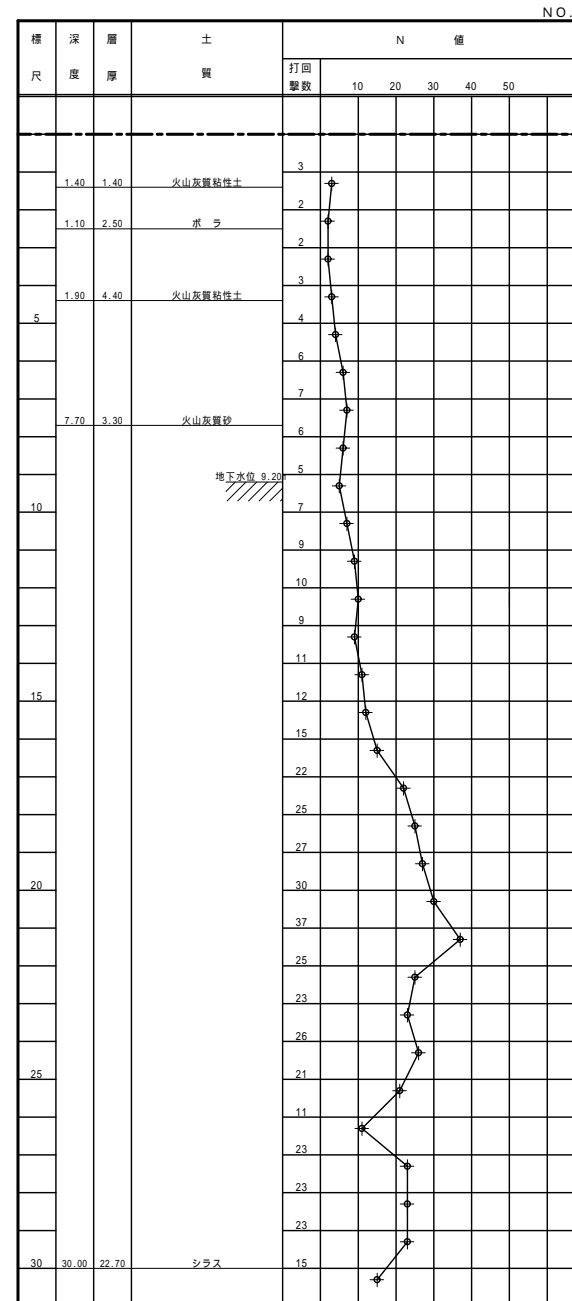
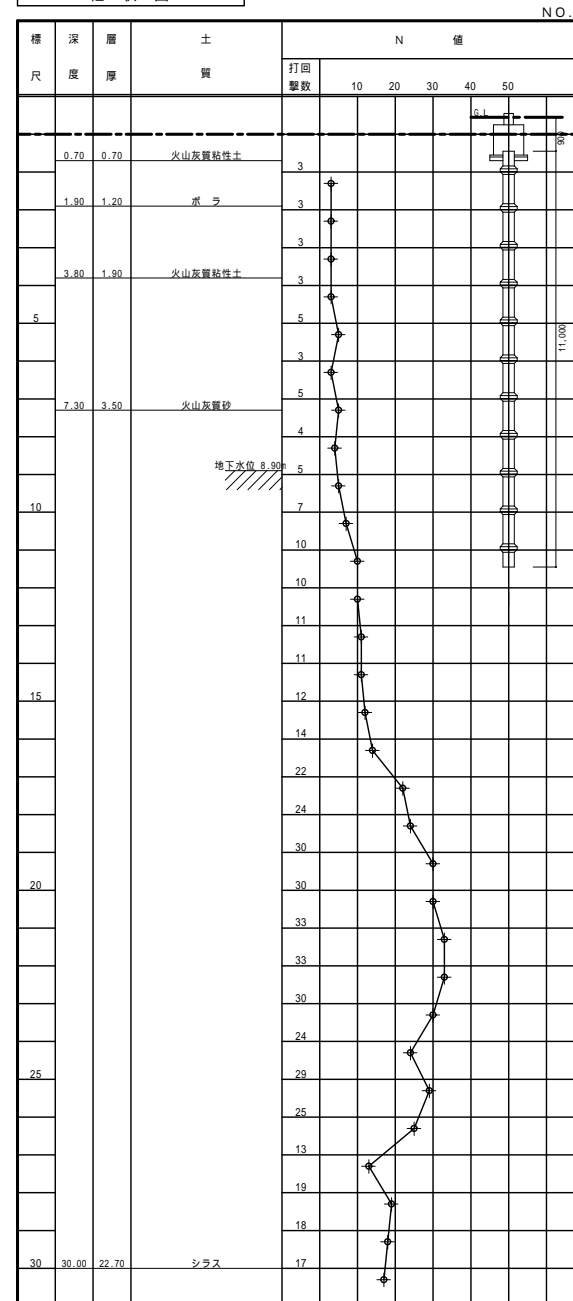
その他については
国土交通省大臣官房官庁営繕部監修 公共建築工事標準仕様書による。

| | | | |
|--------|---|----------------|------------------------|
| 基礎地業 | 杭打ち基礎とする。長期許容軸直支持力 250.0KN/本 PHC筋杭 300-450(8種)11.0m—123本 FP-BESTEX工法(同等品以上) 支持力不足の場合は設計変更の事。 | | |
| コンクリート | 鉄筋コンクリート | 4週圧縮強度(設計基準強度) | Fc=21N/mm ² |
| | 土間コンクリート | 4週圧縮強度(設計基準強度) | Fc=18N/mm ² |
| | 捨てコンクリート | 4週圧縮強度(設計基準強度) | Fc=18N/mm ² |
| | スラブ | S=15cm | |
| 鉄筋 | D10, D13, D16 | SD295A | 重ね継ぎ手とする。 |
| | D19 | SD345 | 重ね継ぎ手とする。 |
| 鉄骨 | 鋼材 SS400(梁・小梁・骨プレート), SM490C(ダブり梁・ベアプレート) BCR295(柱), STKR400(開柱), SSC400(鉄骨梁) ボルト HTB F10T・中ボルト(SS400)・ワカボルト(SS400) 現寸検査完了後、製品加工のこと。 エンドタブ使用のこと。 | | |

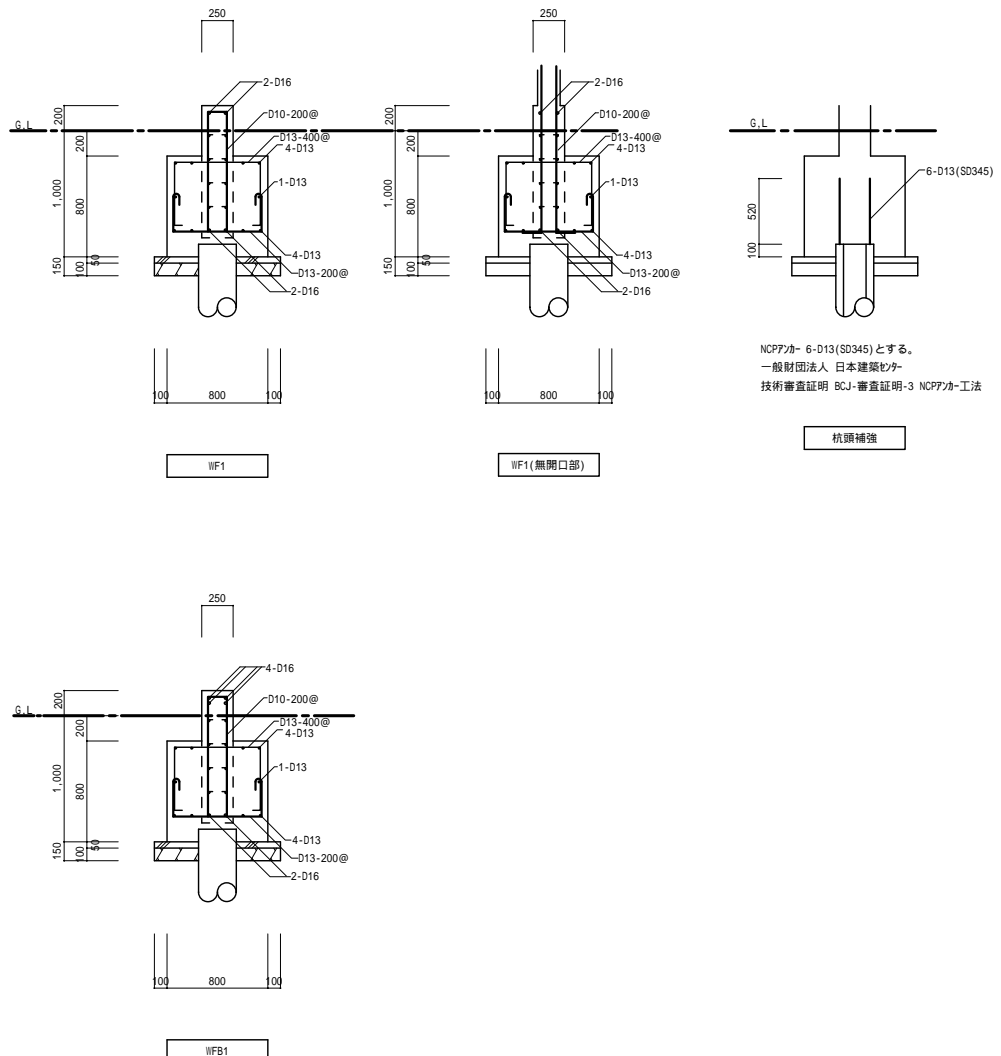


ボーリング調査位置図

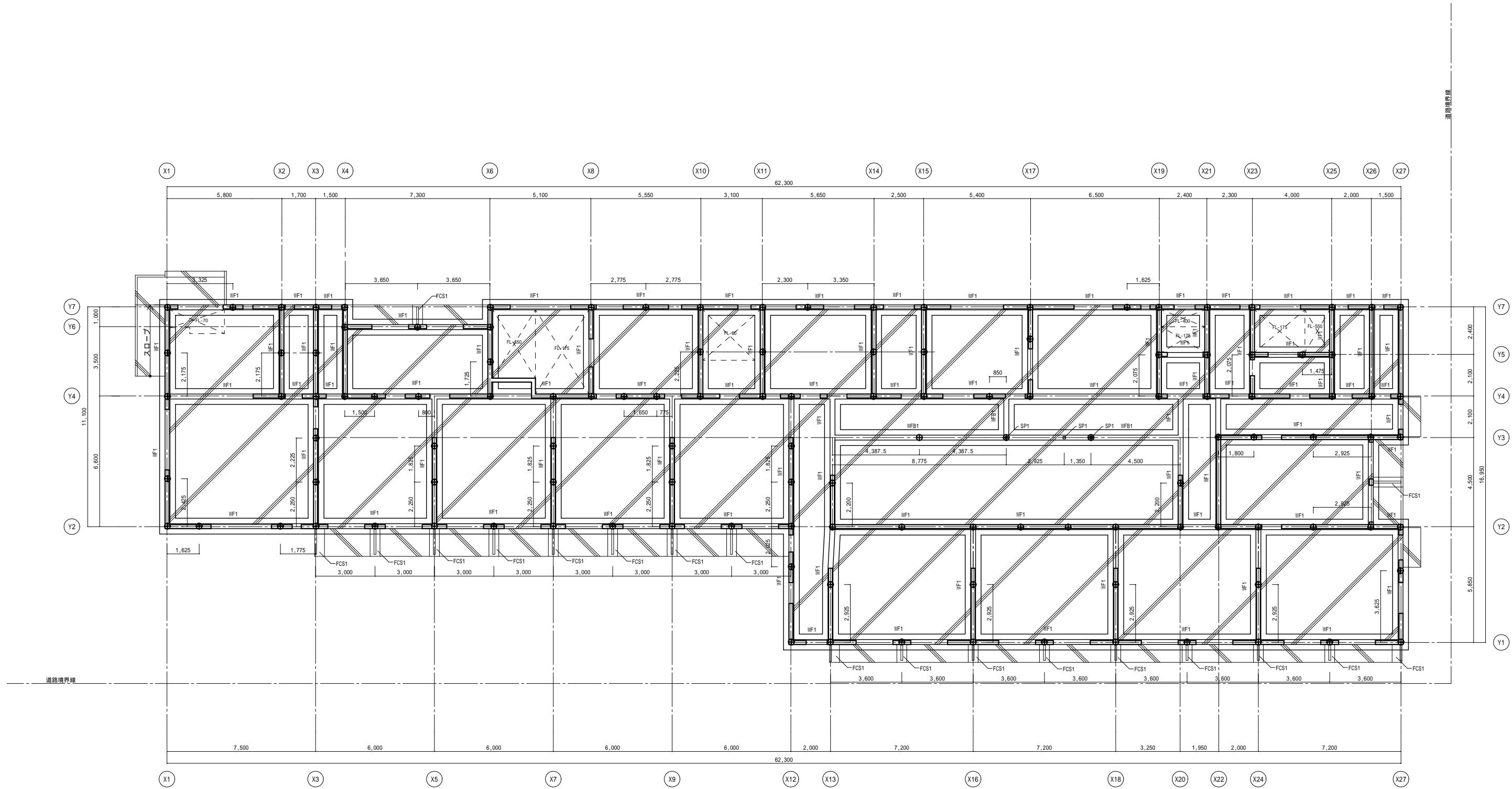
柱状図



基礎リスト 1/30



構造 宮崎県知事登録 第0-2221号 山正建築設計事務所
一級建築士 大臣登録第230418号 山下正一郎

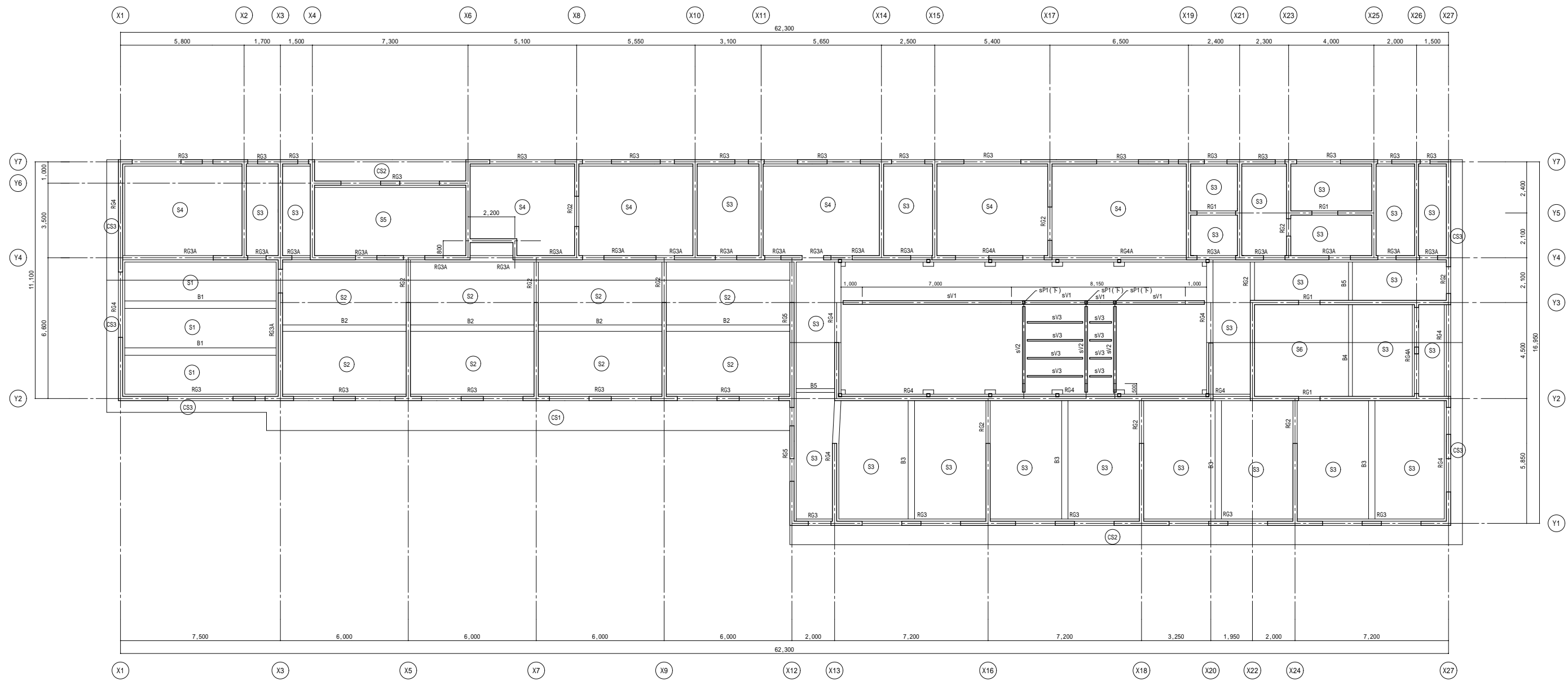
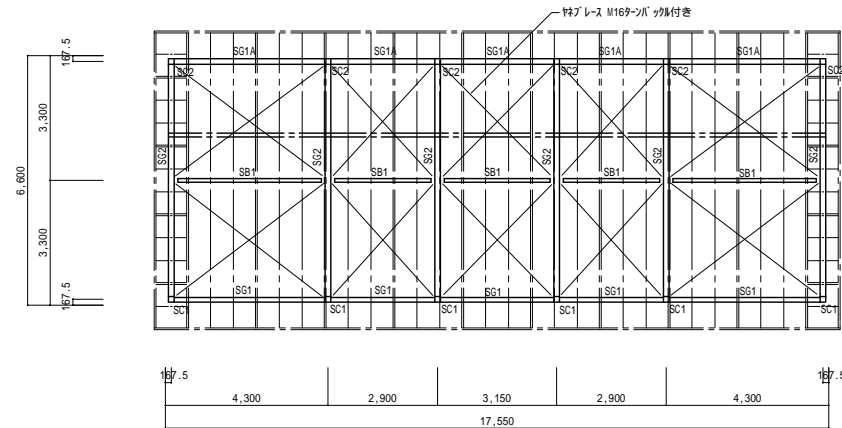


基礎伏図 1/100

- 特記なき限り
- 土間コンクリート 厚150 D10-200@90(シツメ)
 - 土間コンクリート 厚120 D10-200@90(シツメ)
 - PHC管杭 300-450(B種)L=11.0mを示す。(杭は地中梁芯とする。)
- FLは、GL+300
壁は、W18とする。

構造 宮崎県知事登録 第D-2221号 山正建築設計事務所
一級建築士 大臣登録第230418号 山下正一郎


| | | | | | | | | | | | | | | | |
|------|--|--|--|-------|-------|-----|------|-----------------------|------|----------|----|----------|----|------|-------|
| 特記事項 |  株式会社 岩切設計 管理建築士 一級建築士 大臣登録 298696号 鈴木素文 設計者 | | | 管理建築士 | 管理技術者 | 担当者 | 工事名称 | 高千穂学園再編整備に係る建築工事(第 期) | 設計年月 | | 縮尺 | A1 1:100 | 検図 | 図面No | S - 7 |
| | | | | | | | 図面名称 | 【障がい者支援施設】基礎伏図 | | A3 1:200 | | | | | |



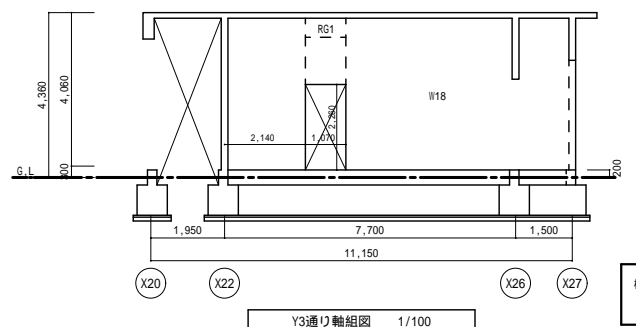
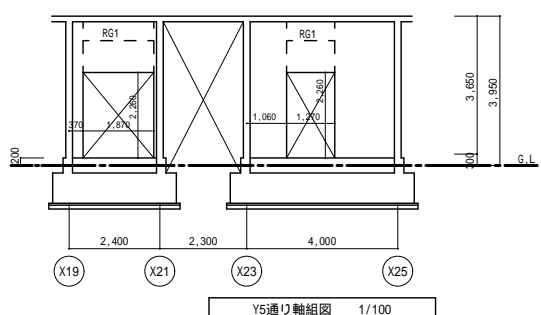
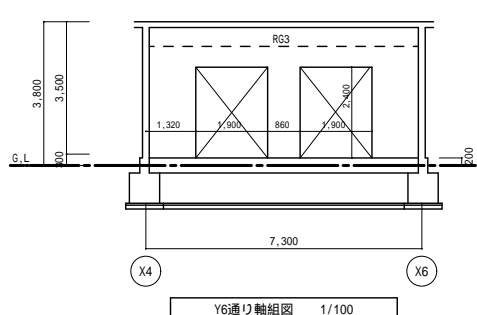
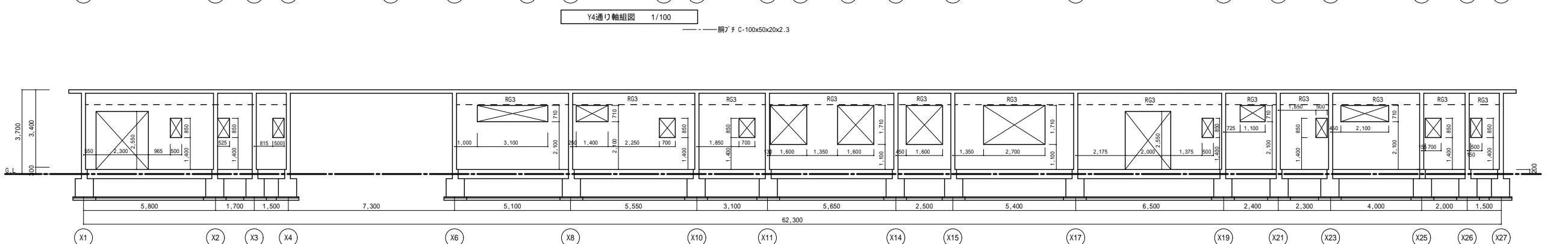
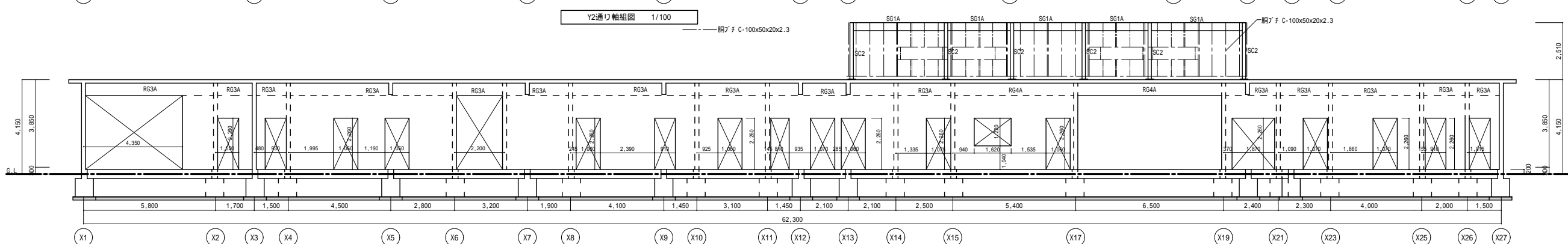
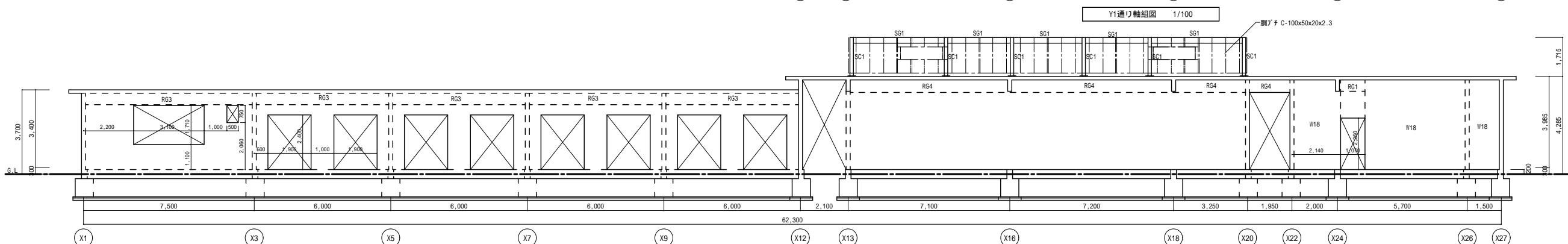
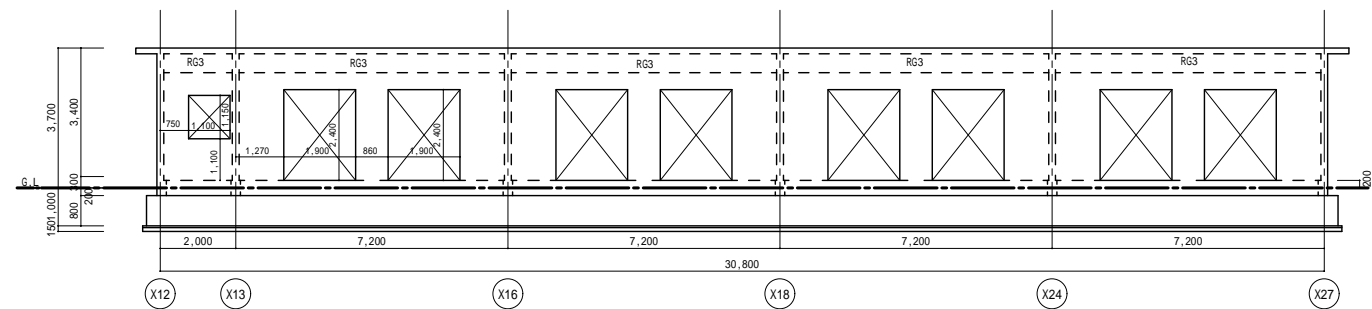
屋根伏図 1/100

構造 宮崎県知事登録 第0-2221号 山正建築設計事務所
一級建築士 大臣登録第230418号 山下正一郎

| | |
|------|--|
| 特記事項 | |
| | |
| | |
| | |


株式会社 岩切設計
 管理建築士 一級建築士 大臣登録 298696 号 鈴木素文
 設計者

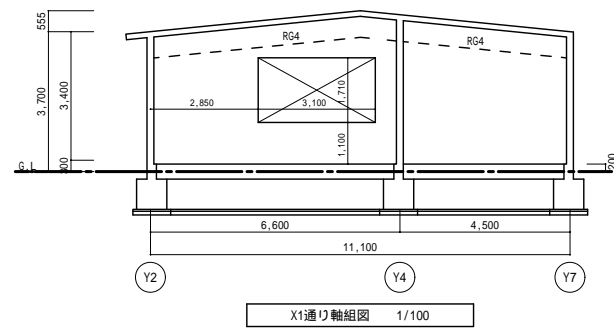
| | | | | | | | | | | |
|-------|-------|-----|------|-----------------------|------|--|----|----------------------|----|---------------|
| 管理建築士 | 管理技術者 | 担当者 | 工事名称 | 高千穂学園再編整備に係る建築工事(第 期) | 設計年月 | | 縮尺 | A1 1:100 A3 1:200 | 検図 | 図面No S - 8 |
| | | | 図面名称 | 【障がい者支援施設】屋根伏図 | | | | | | |



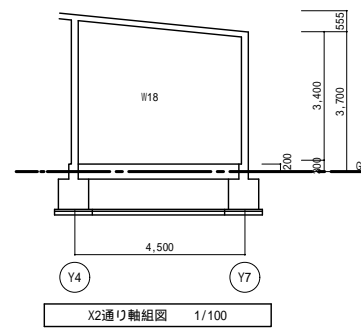
特記なき限り
壁は W18 とする。
基礎は W1 とする。

構造 宮崎県知事登録 第0-2221号 山正建築設計事務所
一級建築士 大臣登録第230418号 山下正一郎

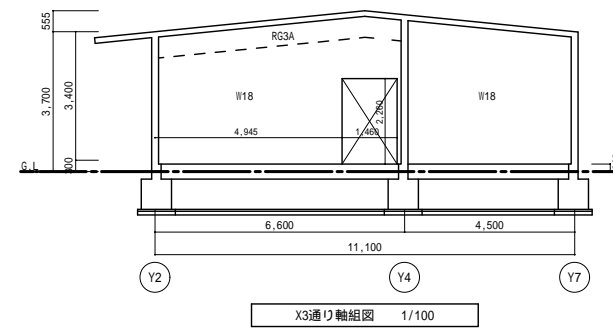
| | | | | | | | | | | | | |
|------|--|--|--|-------|-------|-----|------|-----------------------|-----------------|----------------------------|----|---------------|
| 特記事項 |  株式会社 岩切設計 管理建築士 一級建築士 大臣登録 298696 号 鈴木崇文 設計者 | | | 管理建築士 | 管理技術者 | 担当者 | 工事名称 | 高千穂学園再編整備に係る建築工事(第 期) | 設計年月 | 縮尺 A1 1:100 A3 1:200 | 検図 | 図面No S - 9 |
| | | | | | | | | 図面名称 | 【障がい者支援施設】軸組図 1 | | | |



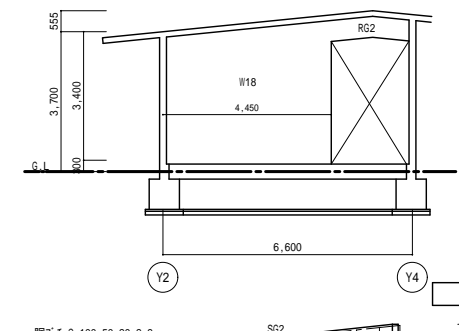
X1通り軸組図 1/100



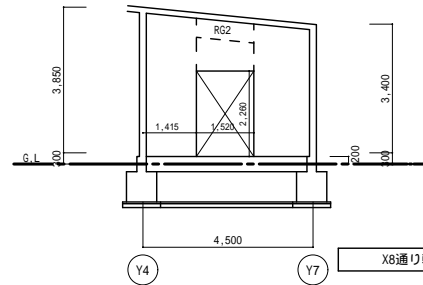
X2通り軸組図 1/100



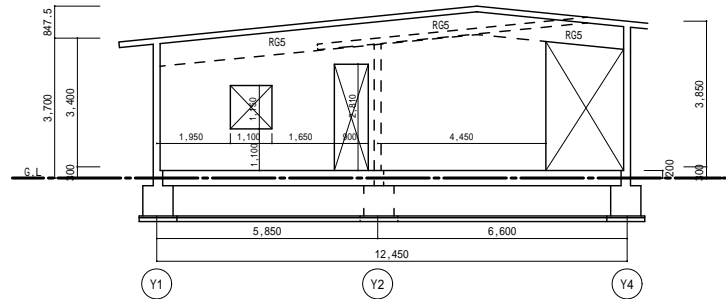
X3通り軸組図 1/100



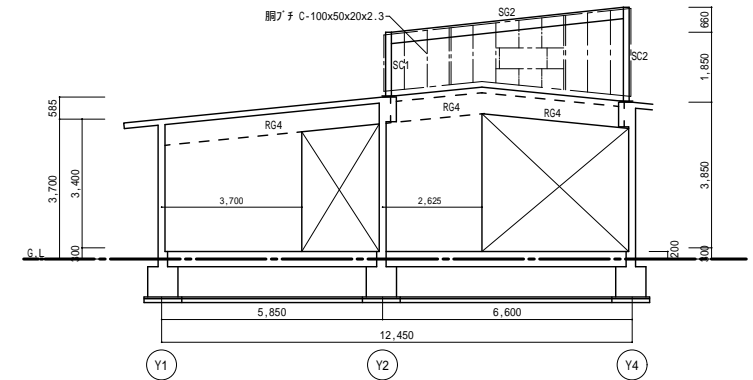
X5通り軸組図 1/100



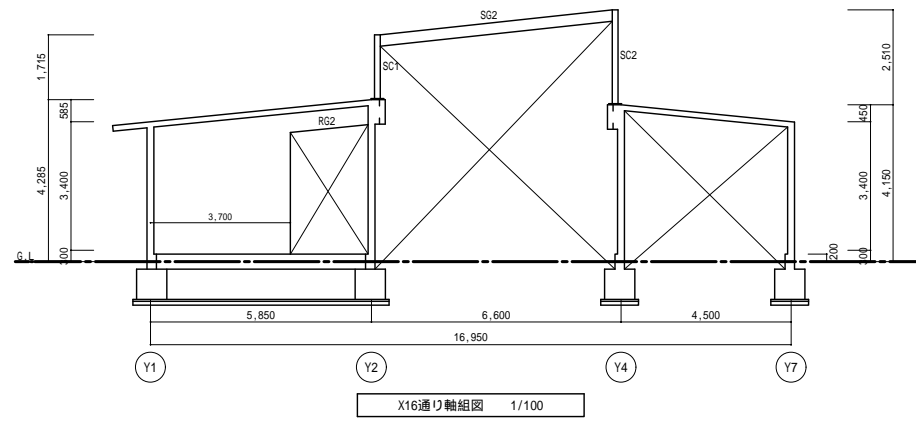
X6通り軸組図 1/100



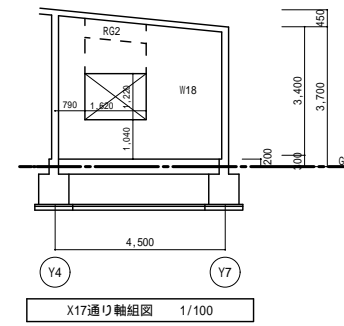
X12通り軸組図 1/100



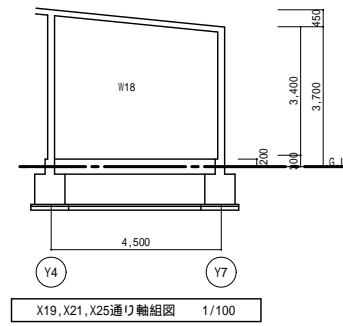
X13通り軸組図 1/100



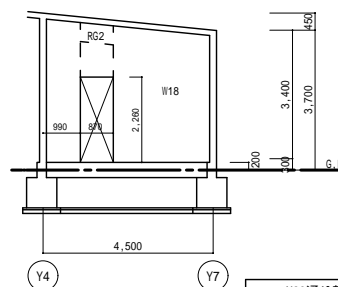
X16通り軸組図 1/100



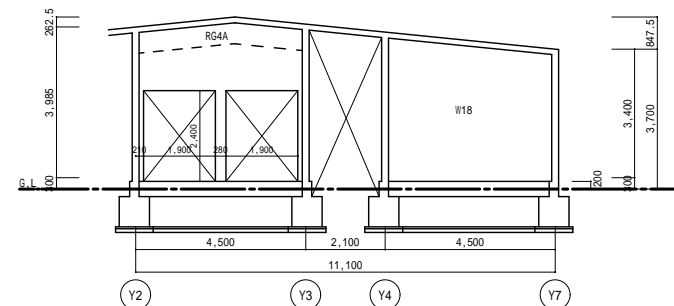
X17通り軸組図 1/100



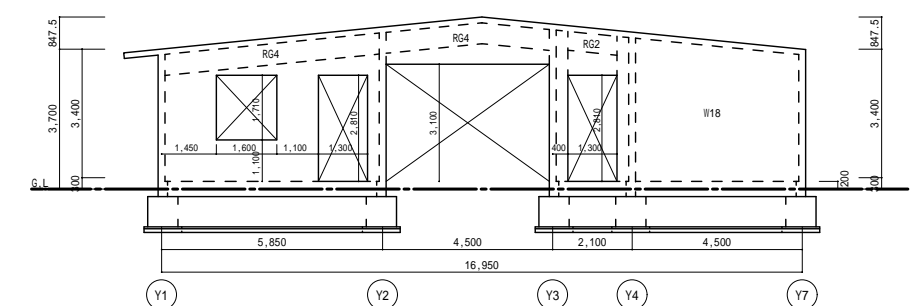
X19, X21, X25通り軸組図 1/100



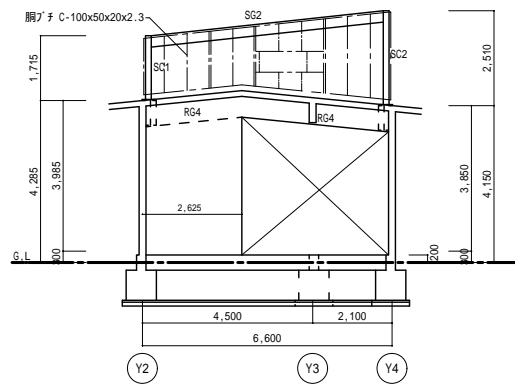
X23通り軸組図 1/100



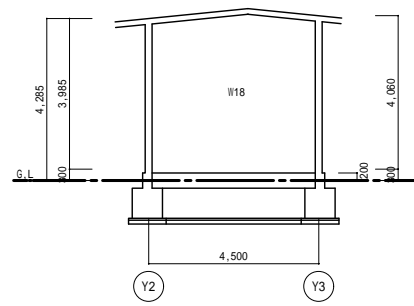
X26通り軸組図 1/100



X27通り軸組図 1/100



X20通り軸組図 1/100

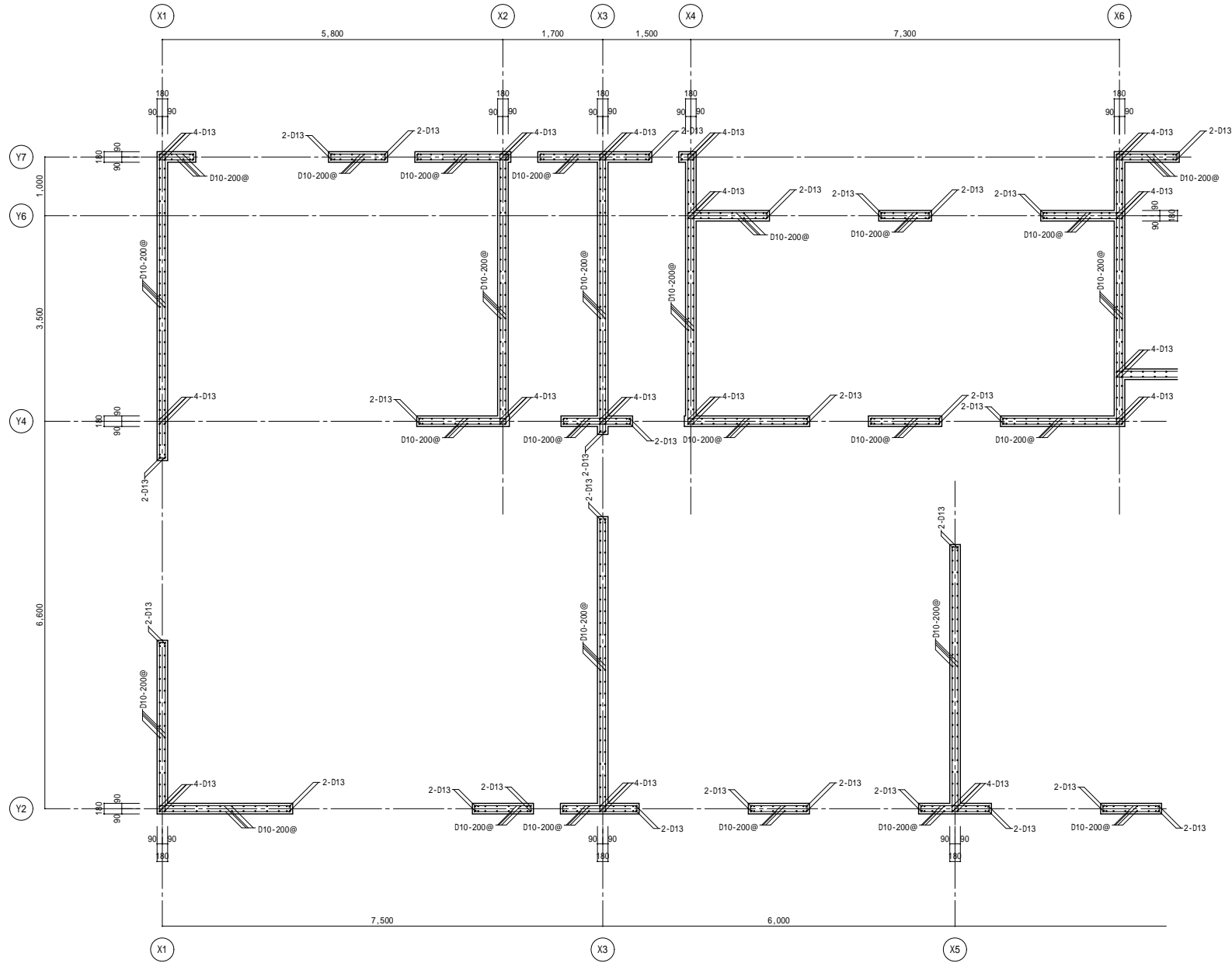


X22通り軸組図 1/100

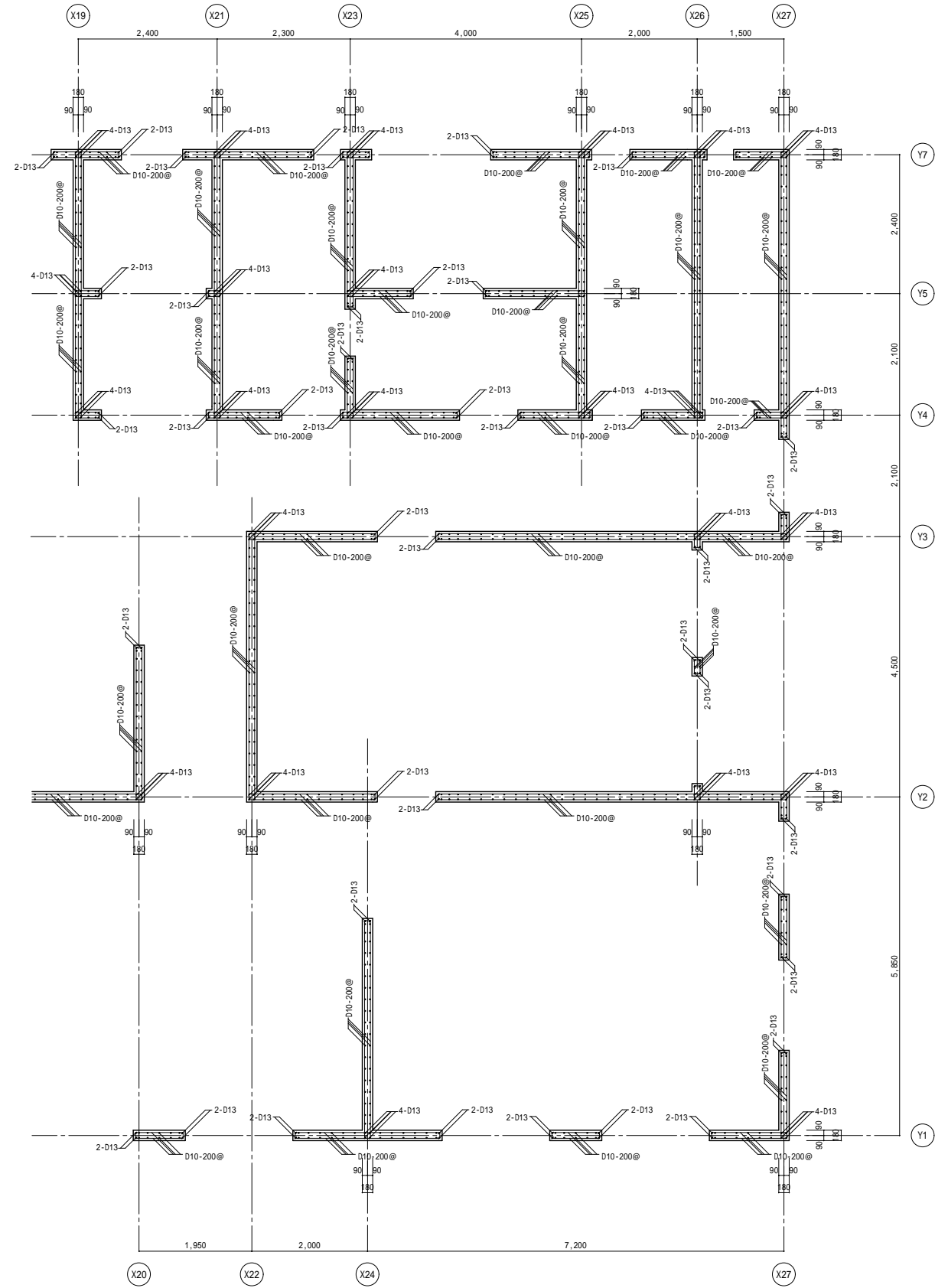
特記なき限り
壁は W18 とする。
基礎は W1 とする。

構造 宮崎県知事登録 第D-2221号 山正建築設計事務所
一級建築士 大臣登録第230418号 山下正一郎

| | | | | | | | | | | | | | |
|------|---|--|--|-------|-------|-----|------|-----------------------|------|----|----------------------|------|--------|
| 特記事項 | 株式会社 岩切設計 | | | 管理建築士 | 管理技術者 | 担当者 | 工事名称 | 高千穂学園再編整備に係る建築工事(第 期) | 設計年月 | 縮尺 | A1 1:100 A3 1:200 | 図面No | S - 10 |
| | 管理建築士 一級建築士 大臣登録 298696 号 鈴木崇文 設計者 : | | | | | | 図面名称 | 【障がい者支援施設】軸組図 2 | 検図 | | | | |

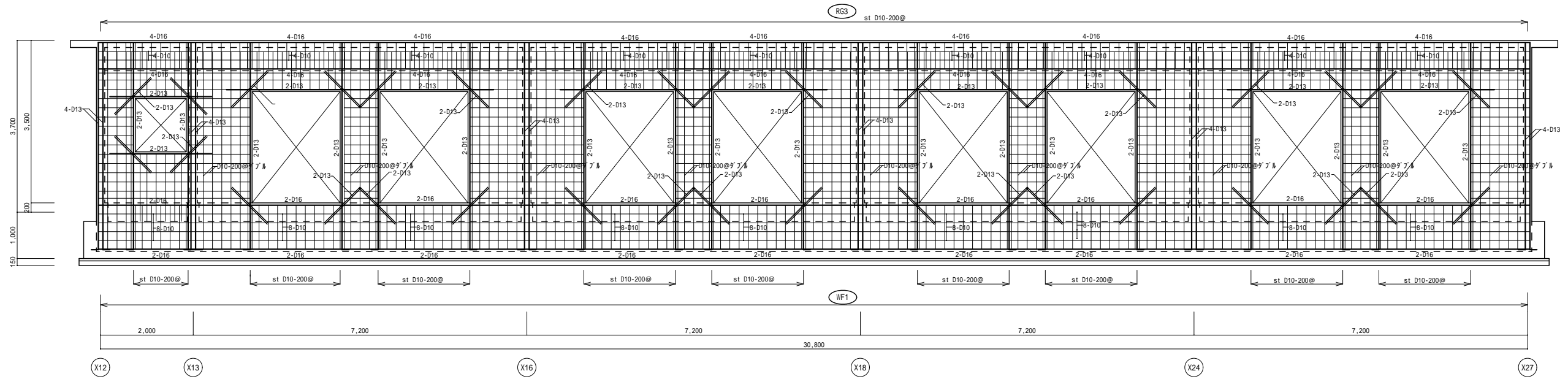


壁配筋図(平面) 1/50
 特記なき限り
 巾止筋 D10-1,000@ とする。

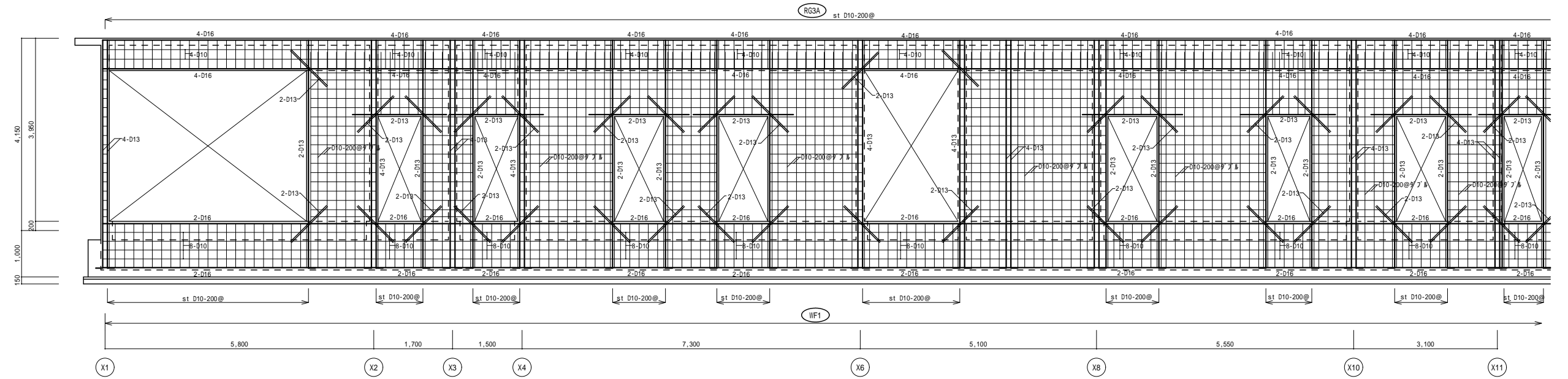


構造 宮崎県知事登録 第0-2221号 山正建築設計事務所
 一級建築士 大臣登録第230418号 山下正一郎

| | | | | | | | | | | | | | |
|------|--|--|--|-------|-------|-----|------|-----------------------|------|----|---------------------|------|--------|
| 特記事項 |  株式会社 岩切設計 管理建築士 一級建築士 大臣登録 298696号 鈴木崇文 設計者： | | | 管理建築士 | 管理技術者 | 担当者 | 工事名称 | 高千穂学園再編整備に係る建築工事(第 期) | 設計年月 | 縮尺 | A1 1:50 A3 1:100 | 図面No | S - 11 |
| | | | | | | | 図面名称 | 【障がい者支援施設】壁配筋図(平面) | 検図 | | | | |



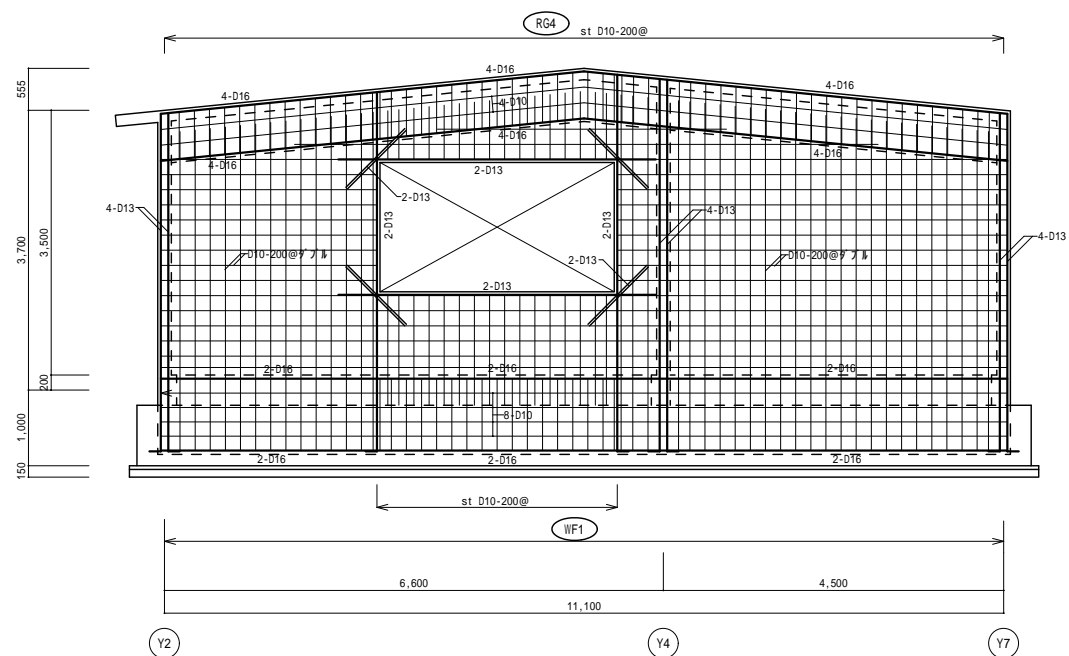
Y1 通り配筋図 1/50



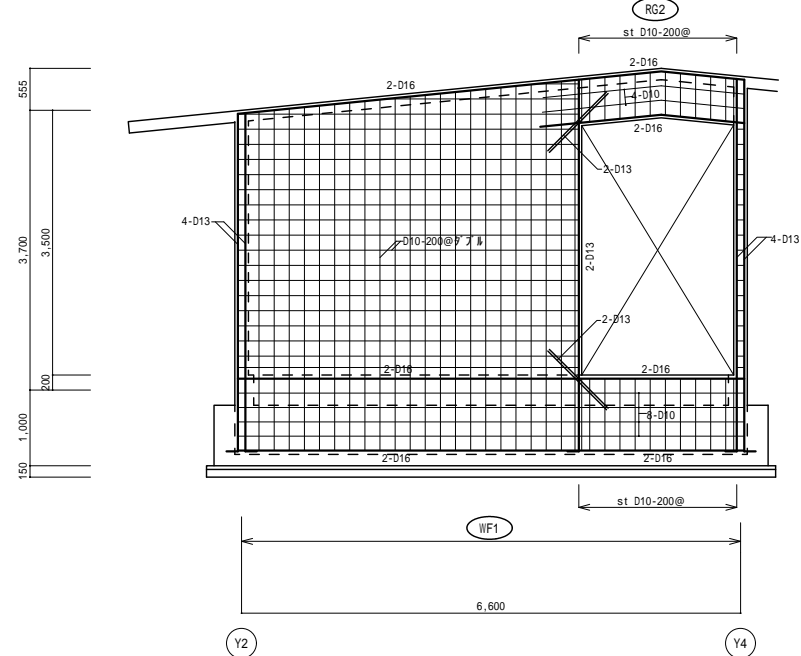
Y4 通り配筋図 1/50

構造 富崎県知事登録 第0-2221号 山正建築設計事務所
 一級建築士 大臣登録第230418号 山下正一郎

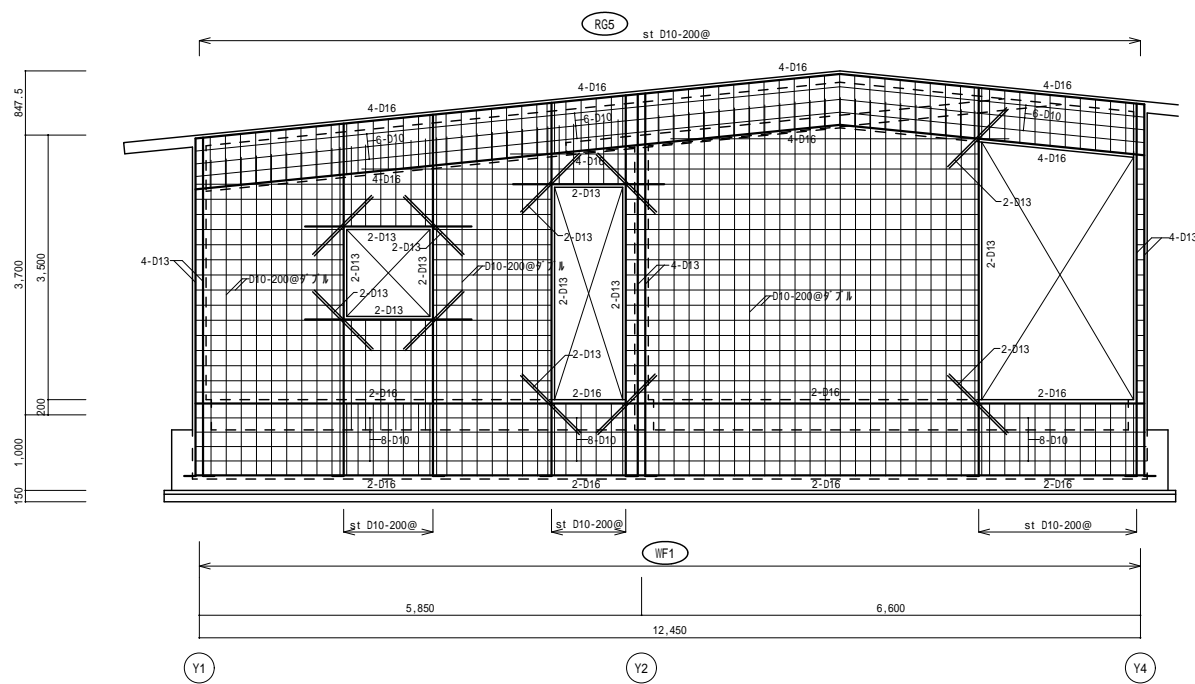
| | | | | | | | | | | | | |
|------|--|--|--|-------|-------|-----|------|-----------------------|------|---------------------------|----|-----------------|
| 特記事項 |  株式会社 岩切設計 管理建築士 一級建築士 大臣登録 298696 号 鈴木崇文 設計者 | | | 管理建築士 | 管理技術者 | 担当者 | 工事名称 | 高千穂学園再編整備に係る建築工事(第 期) | 設計年月 | 縮尺 A1 1:50 A3 1:100 | 検図 | 図面No S - 1 2 |
| | | | | | | | 図面名称 | 【障がい者支援施設】壁配筋図(立面)1 | | | | |



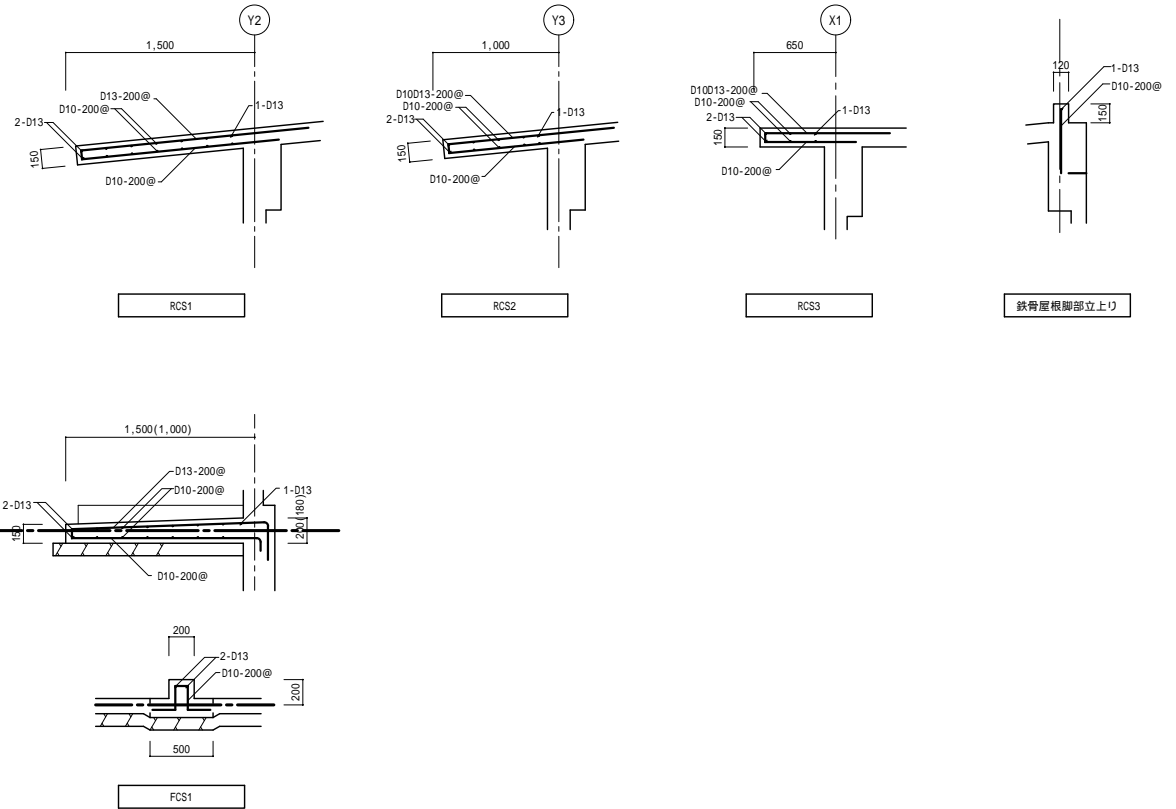
X1通り配筋図 1/50



X7通り配筋図 1/50



X12通り配筋図 1/50



構造 宮崎県知事登録 第0-2221号 山正建築設計事務所
一級建築士 大臣登録第230418号 山下正一郎

特記事項



株式会社 岩切設計
管理建築士 一級建築士 大臣登録 298696 号 鈴木崇文
設計者 :

管理建築士 管理技術者 担当者

工事名称 高千穂学園再編整備に係る建築工事(第 期)
図面名称 【障がい者支援施設】壁配筋図(立面) 1

設計年月
縮尺 A1 1:50
A3 1:100

図面No S - 13

| 符号 | RG1, RG2 | RG3 | RG3A, RG4 | RG5 | RG4A | | RB1 | RB2, RB3 | RB4 | RB5 |
|-------|------------|------------|------------|------------|------------|--|------------|------------|------------|------------|
| 断面 | | | | | | | | | | |
| b x D | 180 x 650 | 300 x 650 | 300 x 700 | 300 x 750 | 300 x 700 | | 350 x 650 | 300 x 600 | 180 x 800 | 180 x 600 |
| 上端筋 | 2 - D16 | 4 - D16 | 4 - D16 | 4 - D16 | 6 - D16 | | 4 - D19 | 3 - D19 | 2 - D19 | 2 - D16 |
| 下端筋 | 2 - D16 | 4 - D16 | 4 - D16 | 4 - D16 | 6 - D16 | | 4 - D19 | 3 - D19 | 2 - D19 | 2 - D16 |
| スラック | D10-200@ | D10-200@ | D10-200@ | D10-200@ | D10-200@ | | D10-200@ | D10-200@ | D10-200@ | D10-200@ |
| 腹筋 | 4 - D10 | 4 - D10 | 4 - D10 | 6 - D10 | 4 - D10 | | 4 - D10 | 4 - D10 | 6 - D10 | 4 - D10 |
| 幅止筋 | D10-1,000@ | D10-1,000@ | D10-1,000@ | D10-1,000@ | D10-1,000@ | | D10-1,000@ | D10-1,000@ | D10-1,000@ | D10-1,000@ |

| 符号 | 床厚 | | 短辺方向 | | 長辺方向 | | 備考 |
|----------|-----|-----|-------------|-------------|-------------|-------------|------|
| | | | 端部 | 中央部 | 端部 | 中央部 | |
| RS1 | 150 | 上端筋 | D10D13-200@ | D10D13-200@ | D10-200@ | D10-200@ | ダブ配筋 |
| | | 下端筋 | D10D13-200@ | D10D13-200@ | D10-200@ | D10-200@ | |
| RS2, RS3 | 150 | 上端筋 | D10D13-200@ | D10D13-200@ | D10-200@ | D10-200@ | ダブ配筋 |
| | | 下端筋 | D10D13-200@ | D10D13-200@ | D10-200@ | D10-200@ | |
| RS4 | 170 | 上端筋 | D10D13-200@ | D10D13-200@ | D10-200@ | D10-200@ | ダブ配筋 |
| | | 下端筋 | D10D13-200@ | D10D13-200@ | D10-200@ | D10-200@ | |
| RS5 | 170 | 上端筋 | D10D13-200@ | D10D13-200@ | D10-200@ | D10-200@ | ダブ配筋 |
| | | 下端筋 | D10D13-200@ | D10D13-200@ | D10-200@ | D10-200@ | |
| RS6 | 150 | 上端筋 | D10D13-200@ | D10D13-200@ | D10D13-200@ | D10D13-200@ | ダブ配筋 |
| | | 下端筋 | D10D13-200@ | D10D13-200@ | D10D13-200@ | D10D13-200@ | |

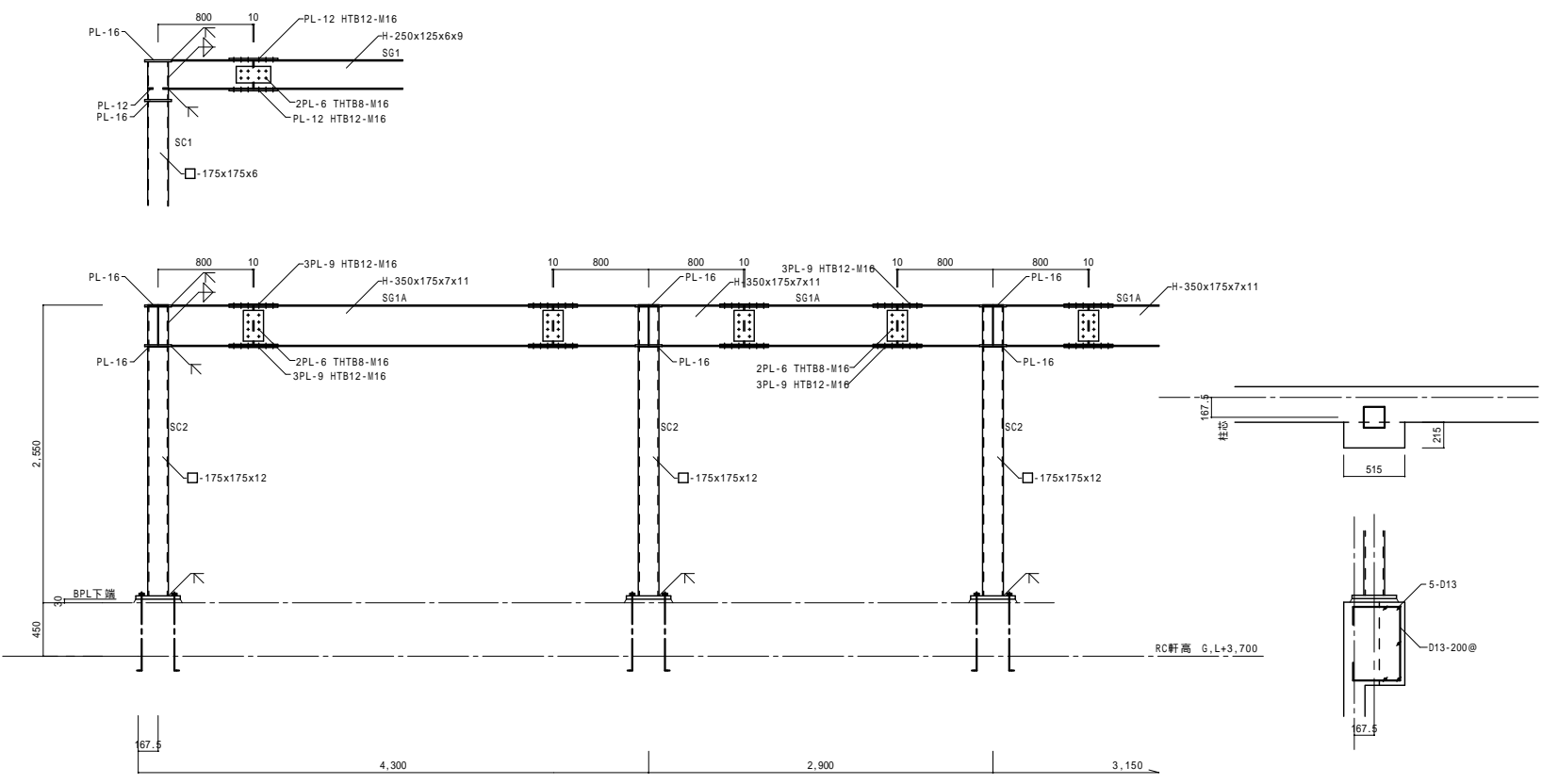
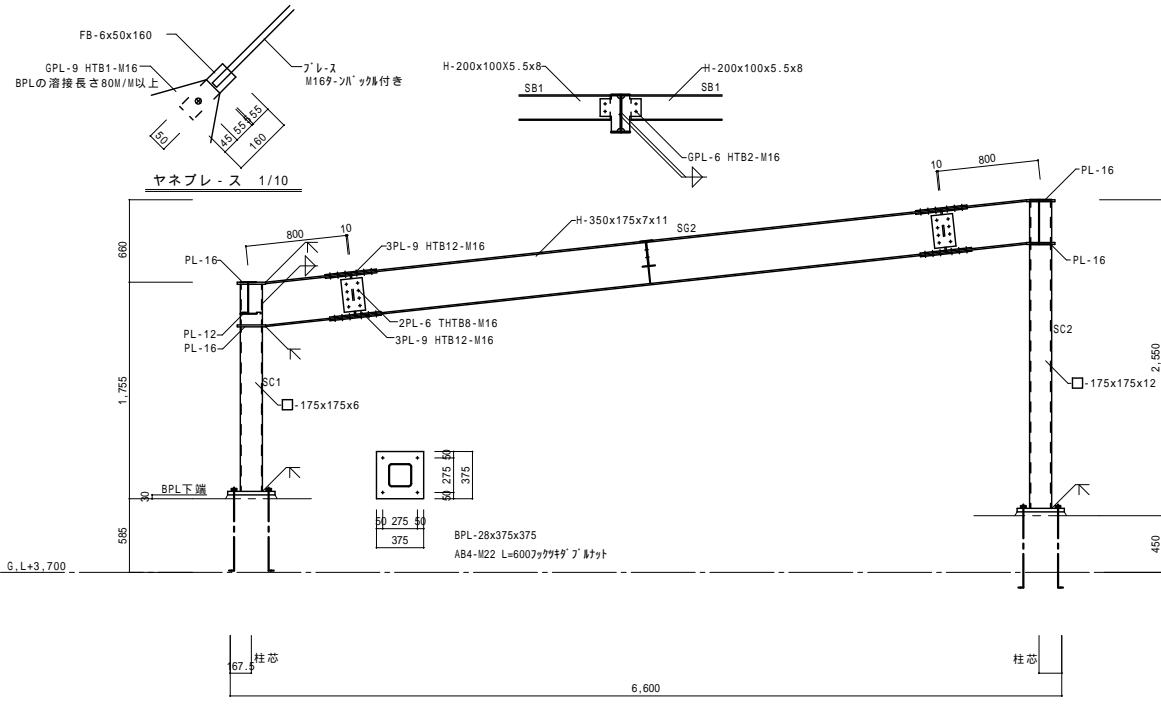
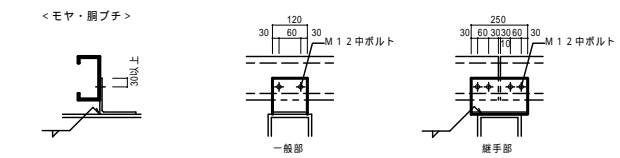
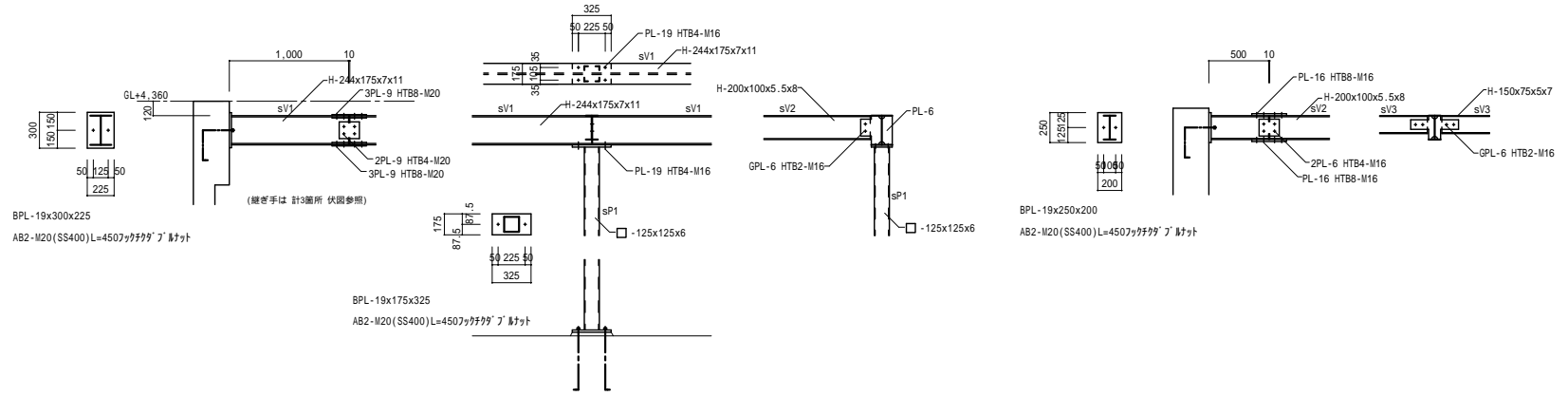
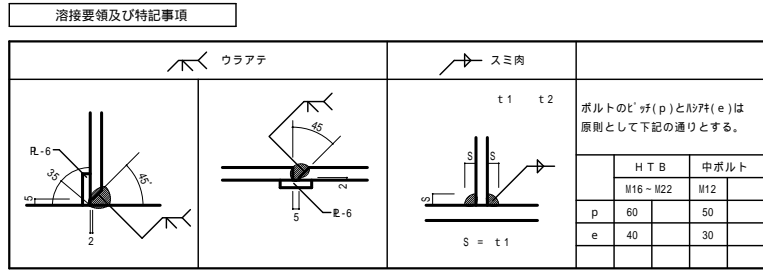
| 壁厚 | W18 | |
|--------|------------|--|
| 断面 | | |
| 開口部補強図 | | |
| 腹筋 | D10-200@ダブ | |
| 横筋 | D10-200@ダブ | |
| 開口部縦筋 | 2-D13 | |
| 開口部横筋 | 2-D13 | |
| 開口部斜筋 | 2-D13 | |
| 隅角部 | D13 | |
| 幅止筋 | D10-1000@ | |

構造 宮崎県知事登録 第D-2221号 山正建築設計事務所
 一級建築士 大臣登録第230418号 山下正一郎

特記なき限り
タテ筋・ハート・横筋は SM400 とする。
アールは、定数長さを示す。

| 符号 | 断面 | 接合部 | | 備考 |
|-----------|--------------------------|--|----------------|-----------------|
| | | フランジ | ウェブ | |
| SG1 | H-250x125x6x9 (SS400) | PL-12 HTB24-M16 | 2PL-6 HTB8-M16 | |
| SG2, SG1A | H-350x175x7x11 (SS400) | 6PL-9 HTB24-M16 | 2PL-6 HTB8-M16 | |
| SB1 | H-200x100x5.5x8 (SS400) | | GPL-6 HTB2-M16 | |
| SC1 | □-175x175x6 (BCR295) | BPL-28x375x375 AB4-M22(SS400) L=6007ヶ付 | | |
| SC2 | □-175x175x12 (BCR295) | BPL-28x375x375 AB4-M22(SS400) L=6007ヶ付 | | |
| ヤネブレース | M169-ハート付 (SS400) | GPL-9 HTB1-M16 FG-6x50x150 | | GPLの滑接長さ800/M以上 |
| モヤ・胴ブチ | C-100x50x20x2.3 (SSC400) | 取り付けレール L-90x90x7(同等)中継 M2-M12 | | |

| 符号 | 断面 | 接合部 | | 備考 |
|-----|-------------------------|--|----------------|--|
| | | フランジ | ウェブ | |
| sV1 | H-244x175x7x11 (SS400) | 3PL-9 HTB16-M20 | 2PL-9 HTB4-M20 | BPL-19x300x225 AB2-M20(SS400) L=4507ヶ付 |
| sV2 | H-200x100x5.5x8 (SS400) | | GPL-6 HTB2-M16 | BPL-19x250x200 AB2-M20(SS400) L=4507ヶ付 |
| sV3 | H-150x75x5x7 (SS400) | | GPL-6 HTB2-M16 | |
| sP1 | □-125x125x6 (STKR400) | BPL-19x175x325 AB2-M20(SS400) L=4507ヶ付 | | PL-19 HTB4-M16 |



鉄骨詳細図 1/30

構造 富嶺県知事登録 第0-2221号 山正建築設計事務所
一級建築士 大臣登録第230418号 山下正一郎